

Flexalen® 600 HP

Předizolovaný potrubní systém společnosti Thermaflex®

Výjimečně flexibilní souprava potrubí pro připojení TČ



Výhody

- Extrémní ohebnost umožňuje rychlou a jednoduchou montáž. Ideální pro primární i sekundární okruhy TČ
- Vysoká tlaková odolnost – při teplotě 95 °C/8bar
- Potrubí Flexalen 600 s korugovaným opláštěním, polyolefinovou izolační pěnou s polybutenovým medium nosným potrubím je plně recyklovatelné s certifikátem Cradle Certified®
- Spojování homogenním svařováním nebo svěrnými tvarovkami
- Technická podpora společnosti Thermaflex zahrnuje návrhy technického řešení teplovodních sítí, software pro navrhování optimálního dimenzování potrubí Flexalen, školení a podporu při montáži.



Řešení Flexalen® 600 HP

Polyetylenové korugované opláštění z HDPE – flexibilní a mechanicky odolný

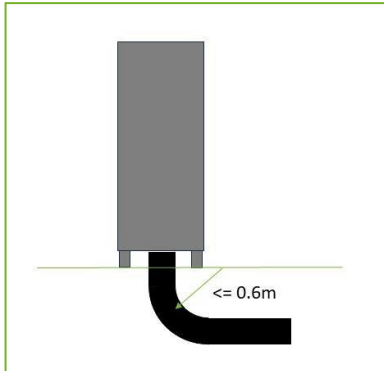
Homogenní polyolefinová pěna
Uzavřená buněčná struktura,
CFC-free

Medium nosné trubky z PB – H
s O² bariérou

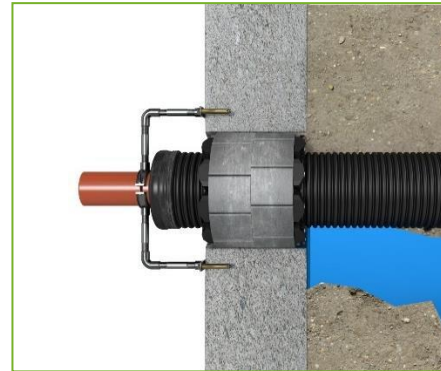
Polyetylenová korugovaná kabelová chránička

Použití

- Primární a sekundární okruhy tepelných čerpadel
- Propojení sousedních budov



Minimální rádius ohybu 0.6 m



Průchod zdí

Technické vlastnosti Flexalen® 600

Flexalen® 600 je předizolovaný plastový flexibilní potrubní systém vyrobený v souladu s Evropskou normou EN15632- 1,3 and certifikační systém KIWA system pod kontrolou třetí strany podle BRL KOMO 5609-2.

Flexalen PB medium nosné potrubí (EN-ISO 15876)

Max. provozní teplota	95° C
Trvalá provozní teplota	80° C
Max. provozní tlak	8bar (95° C)

Teplná izolace

Polyolefinová pěna
Uzavřená buněčná struktura, CFC-free

Kabelová chránička

Polyetylén

Korugované

Flexalen® 600 Tepelné ztráty*

Tepelné ztráty q [W/m]

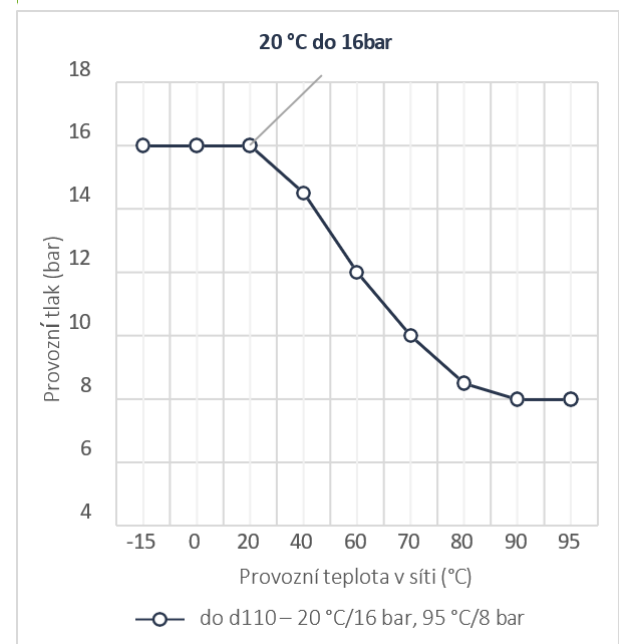
Flexalen® 600 Dvojité potrubí	Průměrná teplota T [°C]						
	20°C	30°C	40°C	50°C	60°C	70°C	80°C
32 + 32 / 125	2.8	5.7	8.5	11.3	14.2	17.0	19.8
40 + 40 / 160	2.6	5.1	7.7	10.2	12.8	15.3	17.9
50 + 50 / 160	3.4	6.8	10.1	13.5	17.0	20.3	23.7

Parametry zadání:

λ zeminy:	1,00 W/m·K
R teplota povrchu země vůči teplotě vzduchu:	0,0685 m ² ·K/W
T _{povrchu} :	10,0 °C
Hloubka uložení potrubí:	0,8 m

Hodnoty tepelných ztrát jsou v souladu s evropskými normami pro flexibilní plastové potrubní systémy EN15632. Tepelné ztráty platí pro předizolované potrubí Flexalen® 600

Flexalen® 600 Tlaková odolnost



Dostupnost

K dispozici souprava nebo metráž.



Obsah balení

Flexalen® 600 HP
 dvojité potrubí + 2
 kabelové chráničky

4x Svěrný přechod
 s vněj. závitem SDR11

2x ukončovací
 manžeta
 pro 4 trubky

1x Výstražná páska,
 (100m)



Flexalen® 600 HP				Balení	Packaging	
Potrubí PB [mm]	Chráničky [mm]	Opláštění [mm]	Min. Rádus ohybu [m]	Délka [m] ¹	Rozměry [cm]	Hmotnost [kg]
2x 32/3.03	25 + 25	125	0.5	5	145 x 145 x 35	20,1
				10	145 x 145 x 35	29,96
				15	145 x 145 x 50	40,79
				20	145 x 145 x 50	50,74
2x 40/3.7	32 + 25	160	0.6	5	145 x 145 x 35	26,09
				10	145 x 145 x 35	41,31
				15	145 x 145 x 50	55,65
				20	145 x 145 x 50	61,27
2x 50/4.6	32 + 25	160	0.6	5	145 x 145 x 35	30,54
				10	145 x 145 x 50	47,76
				15	145 x 145 x 50	64,76
				20	- ²	72,68

¹ pevně dané délky, jiné délky na objednávku. Rovněž bez krabice jako návin s příslušenstvím

² dodávka v návinu, bez kartové krabice

Metráž

Objednávací kód	Rozměry	Dimenze PB potrubí	PB trubka [DN]	PB trubka ["]	Kabelová chránička 1	Kabelová chránička 2	Vnější Ø [mm]	Hmotnost [kg/m]	Min. rádus ohybu [m]	Min. vnitř. Ø návinu [m]	Max. šířka návinu [m]	Max. délka návinu [m]	Max. vnitř. Ø návinu [m]
HP-125A2/32/25+25	32 + 32 / 125	32 x 2.9	25	1"	25	25	125	2,00	0,50	1,50	1,2	300	2,9
HP-160A2/40/32+25	40 + 40 / 160	40 x 3.7	32	1½"	32	25	160	2,60	0,60	1,50	1,2	150	2,9
HP-160A2/50/32+25	50 + 50 / 160	50 x 4.6	40	1½"	32	25	160	3,10	0,60	1,50	1,2	150	2,9

Příslušenství



Svěrné přechody s vněj. závitem



Kaučuková ukončovací manžeta



Těsnící prstencové průchodky



Domovní průchodka - oblouk



Fixační úchyty (doporučeno)



Výstražná páska (100 m)



Kompletní sortiment fitinek a nářadí