

# SYSTÉMY FLEXALEN

## Produktový katalog



NOVÝ  
Flexalen 600 HP

- ✓ Rychlost instalace
- ✓ Flexibilita
- ✓ Položky skladem
- ✓ Udržitelnost
- ✓ Chlazení



THERMAFLEX®

[WWW.THERMAFLEX.COM](http://WWW.THERMAFLEX.COM)

Upozornění:

Výrobce si vyhrazuje právo na změny jak v sortimentu, tak i v případě technických parametrů jednotlivých výrobků, a to bez upozornění.

# Flexalen® 600 HP

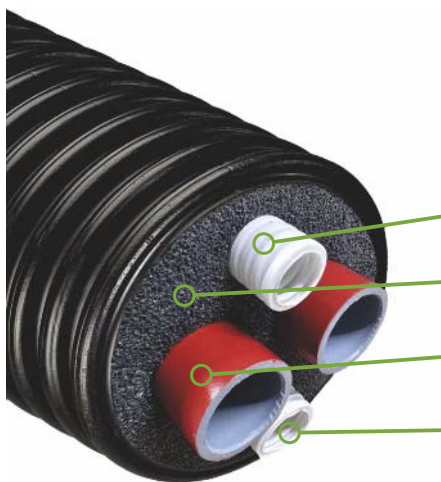
Předizolované potrubní systémy Thermaflex®

Výjimečně flexibilní souprava potrubí pro připojení TČ



## Výhody

- Extrémní ohebnost umožňuje rychlou a jednoduchou montáž, ideální pro primární i sekundární okruhy TČ
- Vysoká tlaková odolnost – při teplotě 95 °C/8 bar
- Potrubí Flexalen 600 s korugovaným opláštěním, polyolefinovou izolační pěnou s polybutenovým medium nosným potrubím je plně recyklovatelné s certifikátem Cradle Certified®
- Spojování homogenním svařováním nebo svěrnými tvarovkami
- Technická podpora společnosti Thermaflex zahrnuje návrhy technického řešení teplovodních sítí, software pro navrhování optimálního dimenzování potrubí Flexalen, školení a podporu při montáži



## Řešení Flexalen® 600 HP

**Polyetylenové korugované opláštění z HDPE** – flexibilní a mechanicky odolný

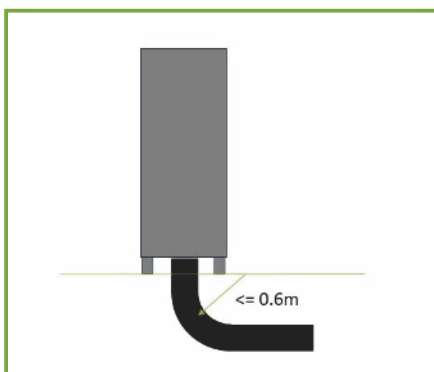
**Homogenní polyolefinová pěna**  
Uzavřená buněčná struktura, CFC-free

**Medium nosná trubky z PB-H**  
s O<sub>2</sub> bariérou

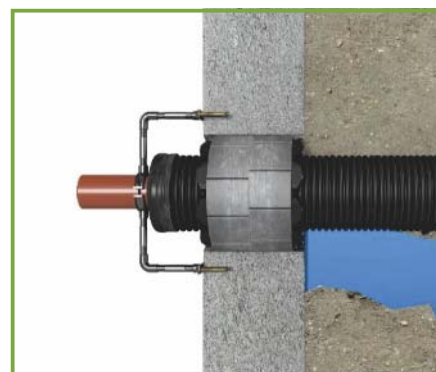
**Polyetylenová korugovaná kabelová chránička**

## Použití

- Primární a sekundární okruhy tepelných čerpadel
- Propojení sousedících budov



Minimální rádius ohybu 0,6 m



Průchod zdi

## Technické vlastnosti Flexalen® 600

Flexalen® 600 je předizolovaný plastový flexibilní potrubní systém vyrobený v souladu s Evropskou normou EN15632-1,3 a certifikační systém KIWA systém pod kontrolou třetí strany podle BRL KOMO 5609-2.

### Flexalen PB service pipe (EN-ISO 15876)

Max. provozní teplota	95 °C
Trvalá provozní teplota	80 °C
Max. provozní tlak	8 barů (95 °C)

### Kabelová chránička

Korugovaný polyetylén

### Tepelná izolace

polyolefinová pěna

Uzavřená buněčná struktura, CFC-free

## Flexalen® 600 Tepelné ztráty\*

### Tepelná ztráta $q$ (W/m)

průměrná provozní teplota  $T$  (°C)

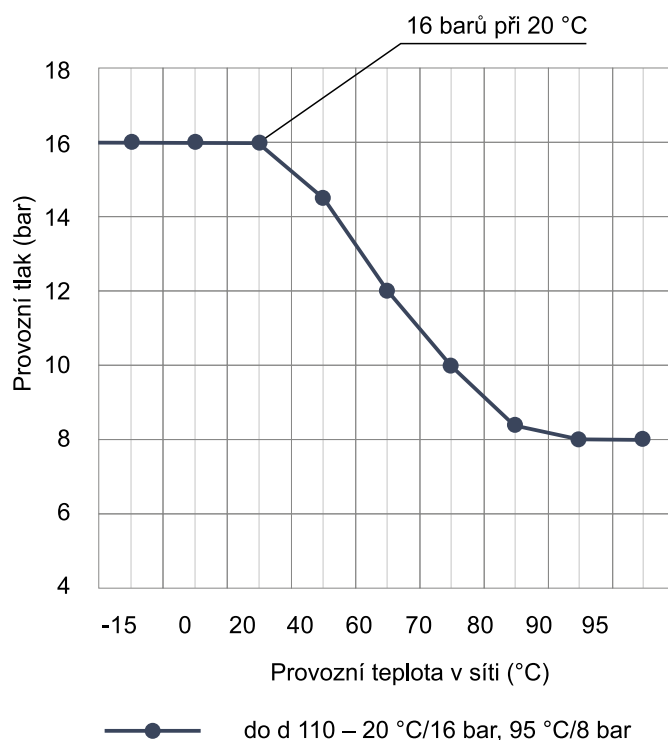
Dvojitě potrubí	20°C	30°C	40°C	50°C	60°C	70°C	80°C
32 + 32 / 125	2,8	5,7	8,5	11,3	14,2	17,0	19,8
40 + 40 / 160	2,6	5,1	7,7	10,2	12,8	15,3	17,9
50 + 50 / 160	3,4	6,8	10,1	13,5	17,0	20,3	23,7

Parametry zadání:

$\lambda$ zeminy:	1,00 W/m·K
R teplota povrchu země vůči teplotě vzduchu:	0,0685 m <sup>2</sup> ·K/W
T povrchu:	10,0 °C
Hloubka uložení potrubí:	0,8 m

Hodnoty tepelných ztrát jsou v souladu s evropskými normami pro flexibilní plastové potrubní systémy EN15632. Tepelné ztráty platí pro předizolované potrubí Flexalen® 600.

## Flexalen® 600 Tlaková odolnost



## Dostupnost

K dispozici jako souprava nebo metráž

## Obsah balení



Flexalen® 600 HP dvojité potrubí  
plus dvě kabelové chráničky



4x svěrný přechody  
s vnějším závitem SDR11



2x ukončovací manžeta  
pro 4 trubky



1x výstražná páska  
(100 m)

### Flexalen® 600 HP

PB trubky	Chráničky	Opláštění (OD)	Min. rádius ohybu	Balení			
				Délka (m) <sup>1</sup>	Rozměry (cm)	Hmotnost (kg)	Objednací kód
2x 32/3,0	25 + 25	125	0,5	5	145 x145 x 35	20,10	HP-125A2/32/2525-5M
				10	145 x145 x 35	29,96	HP-125A2/32/2525-10M
				15	145 x145 x 50	40,79	HP-125A2/32/2525-15M
				20	145 x145 x 50	50,74	HP-125A2/32/2525-20M
2x 40/3,7	32 + 25	160	0,6	5	145 x145 x 35	26,09	HP-160A2/40/3225-5M
				10	145 x145 x 35	41,31	HP-160A2/40/3225-10M
				15	145 x145 x 50	55,65	HP-160A2/40/3225-15M
				20	145 x145 x 50	61,27	HP-160A2/40/3225-20M
2x 50/4,6	32 + 25	160	0,6	5	145 x145 x 35	30,94	HP-160A2/50/3225-5M
				10	145 x145 x 50	47,76	HP-160A2/50/3225-10M
				15	145 x145 x 50	64,58	HP-160A2/50/3225-15M
				20	*	72,68	HP-160A2/50/3225-20M

<sup>1</sup> pevně dané délky, jiné délky na objednávku, rovněž bez krabice jako návin s příslušenstvím

<sup>2</sup> dodávka v návinu, bez kartové krabice

### Metřáž

Objednací kód	Rozměr	Dimenze PB potrubí	PB trubka (DIN)	PB trubka (")	Kabelová chránička 1	Kabelová chránička 2	Vnější Ø OD (mm)
HP-125A2/32/25+25	32 + 32 / 125	32 x 3,0	25	1"	25	25	125
HP-160A2/40/32+25	40 + 40 / 160	40 x 3,7	32	1¼"	32	25	160
HP-160A2/50/32+25	50 + 50 / 160	50 x 4,6	40	1½"	32	25	160

### Metřáž - pokračování tabulky

Objednací kód	Min. rádius ohybu (m)	Min. vnitřní Ø návinu (m)	Max. šířka návinu (m)	Max. délka návinu (m)	Max. vnější Ø návinu (m)	Hmotnost (kg)
HP-125A2/32/25+25	0,5	1,5	1,2	300	2,9	2,00
HP-160A2/40/32+25	0,6	1,5	1,2	150	2,9	2,60
HP-160A2/50/32+25	0,6	1,5	1,2	150	2,9	3,10

## Příslušenství



Svěrné přechody  
s vnějším  
závitem



Kaučuková  
ukončovací  
manžeta



Těsnící  
prstencové  
průchodky



Domovní  
průchodka  
– oblouk



Fixační úchyty  
(doporučeno)



Výstražná páska  
100 m



Kompletní  
sortiment fitinek  
a nářadí



THERMAFLEX®

WWW.THERMAFLEX.COM

Thermaflex Isolatie bv  
Veerweg 1, 5145 NS Waalwijk  
The Netherlands



Zastoupení společnosti Thermaflex International Holding bv  
pro Českou republiku

Kontakt:  
PS&HS s.r.o.  
Svažitá 67, 251 68 Sulice - Nechánice  
GSM: +420 732 116 685, +420 602 616 277  
e-mail: info@ps-hs.cz

[www.ps-hs.cz](http://www.ps-hs.cz)