

SYSTÉMY FLEXALEN

Produktový katalog



NOVÝ
Flexalen 600 HP

- ✓ Rychlost instalace
- ✓ Flexibilita
- ✓ Položky skladem
- ✓ Udržitelnost
- ✓ Chlazení



THERMAFLEX®

WWW.THERMAFLEX.COM

Upozornění:

Výrobce si vyhrazuje právo na změny jak v sortimentu, tak i v případě technických parametrů jednotlivých výrobků, a to bez upozornění.

Flexalen® 600 HP

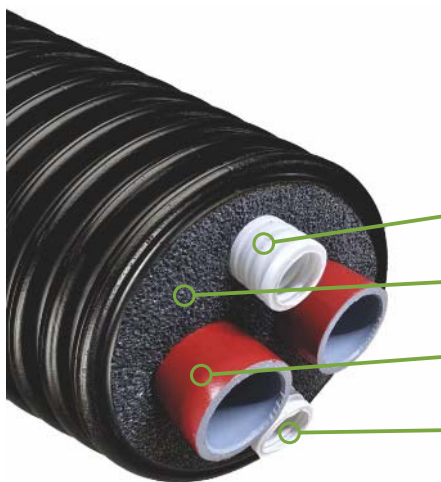
Předizolované potrubní systémy Thermaflex®

Výjimečně flexibilní souprava potrubí pro připojení TČ



Výhody

- Extrémní ohebnost umožňuje rychlou a jednoduchou montáž, ideální pro primární i sekundární okruhy TČ
- Vysoká tlaková odolnost – při teplotě 95 °C/8 bar
- Potrubí Flexalen 600 s korugovaným opláštěním, polyolefinovou izolační pěnou s polybutenovým medium nosným potrubím je plně recyklovatelné s certifikátem Cradle Certified®
- Spojování homogenním svařováním nebo svěrnými tvarovkami
- Technická podpora společnosti Thermaflex zahrnuje návrhy technického řešení teplovodních sítí, software pro navrhování optimálního dimenzování potrubí Flexalen, školení a podporu při montáži



Řešení Flexalen® 600 HP

Polyetylenové korugované opláštění z HDPE – flexibilní a mechanicky odolný

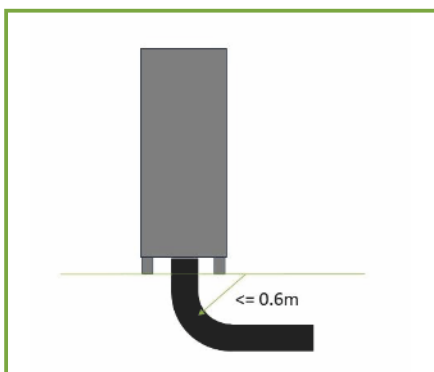
Homogenní polyolefinová pěna
Uzavřená buněčná struktura, CFC-free

Medium nosná trubky z PB-H
s O₂ bariérou

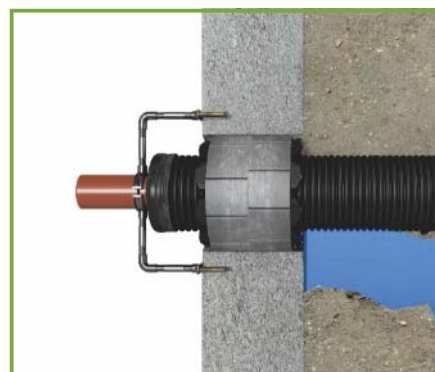
Polyetylenová korugovaná kabelová chránička

Použití

- Primární a sekundární okruhy tepelných čerpadel
- Propojení sousedících budov



Minimální rádius ohybu 0,6 m



Průchod zdi

Technické vlastnosti Flexalen® 600

Flexalen® 600 je předizolovaný plastový flexibilní potrubní systém vyrobený v souladu s Evropskou normou EN15632-1,3 a certifikační systém KIWA systém pod kontrolou třetí strany podle BRL KOMO 5609-2.

Flexalen PB service pipe (EN-ISO 15876)

Max. provozní teplota	95 °C
Trvalá provozní teplota	80 °C
Max. provozní tlak	8 barů (95 °C)

Kabelová chránička

Korugovaný polyetylén

Tepelná izolace

polyolefinová pěna

Uzavřená buněčná struktura, CFC-free

Flexalen® 600 Tepelné ztráty*

Tepelná ztráta q (W/m)

průměrná provozní teplota T (°C)

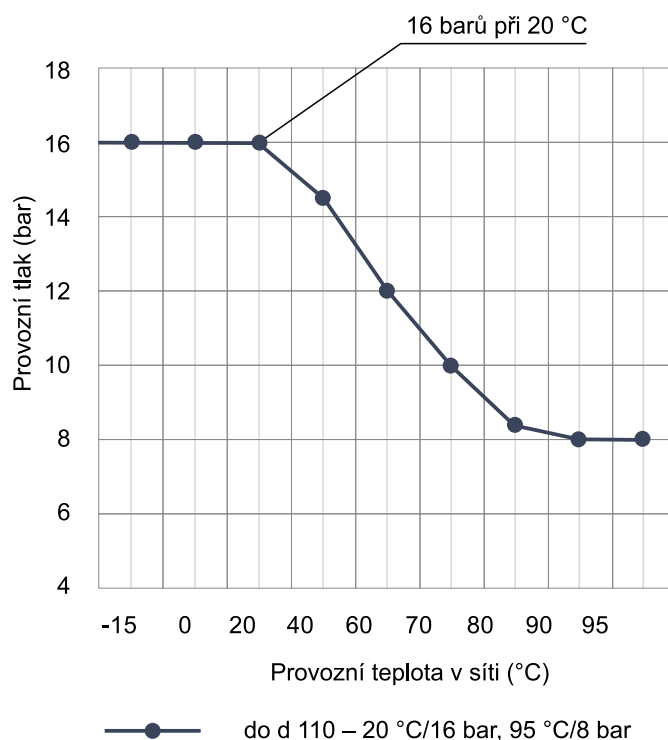
Dvojitě potrubí	20°C	30°C	40°C	50°C	60°C	70°C	80°C
32 + 32 / 125	2,8	5,7	8,5	11,3	14,2	17,0	19,8
40 + 40 / 160	2,6	5,1	7,7	10,2	12,8	15,3	17,9
50 + 50 / 160	3,4	6,8	10,1	13,5	17,0	20,3	23,7

Parametry zadání:

λ zeminy:	1,00 W/m·K
R teplota povrchu země vůči teplotě vzduchu:	0,0685 m ² ·K/W
T povrchu:	10,0 °C
Hloubka uložení potrubí:	0,8 m

Hodnoty tepelných ztrát jsou v souladu s evropskými normami pro flexibilní plastové potrubní systémy EN15632. Tepelné ztráty platí pro předizolované potrubí Flexalen® 600.

Flexalen® 600 Tlaková odolnost





THERMAFLEX®

WWW.THERMAFLEX.COM

Thermaflex Isolatie bv
Veerweg 1, 5145 NS Waalwijk
The Netherlands



Zastoupení společnosti Thermaflex International Holding bv
pro Českou republiku

Kontakt:
PS&HS s.r.o.
Svažitá 67, 251 68 Sulice - Nechánice
GSM: +420 732 116 685, +420 602 616 277
e-mail: info@ps-hs.cz

www.ps-hs.cz