

Fixační objímky

Fixační objímky pro jednoduché a dvojité potrubí d75 - 125 mm předizolovaného potrubního systému Flexalen® 600

Pokyny pro montáž

Podmínky - příprava trubek

- Teplota prostředí: +5 °C - +40 °C
- Trubka je čistá a suchá
- Trubky vnitřních rozvodů musí být rovněž ukotveny



Potřebné vybavení

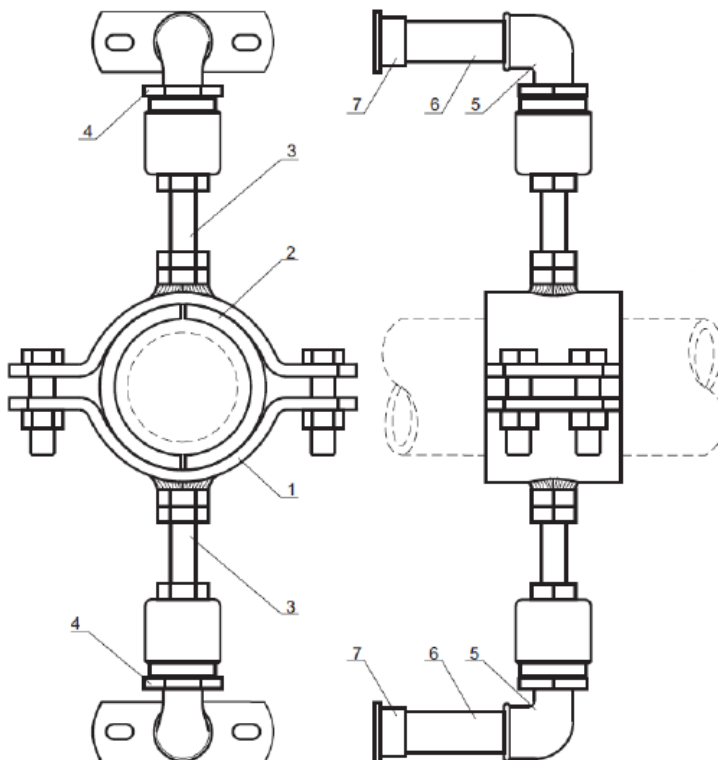
Šroubovák a stranové klíče

PB čistič – TANGIT

Papírové ubrousky

Popis

- Sestavte podle obrázků.
- Základové desky zafixujte na zeď/ do podlahy odpovídajícím spojovacím materiálem (spojovací materiál není součástí balení)



- 1: Dvoudílná objímka - pozink (1x)
- 2: Dvoudílné PB pouzdro
- 3: Adaptér se závit. tyčí M20x5/4" (2x)
- 4: Redukce 5/4" MT x 3/4" FT - pozink (2x)
- 5: koleno 90° 3/4" - pozink (2x)
- 6: Trubkový nástavec s vněj. závitem 3/4", L=100 mm (2x)
- 7: Zinkovaná ocel. základová deska s vnitř. závitem 3/4" (2x)